

ТУНГУС®

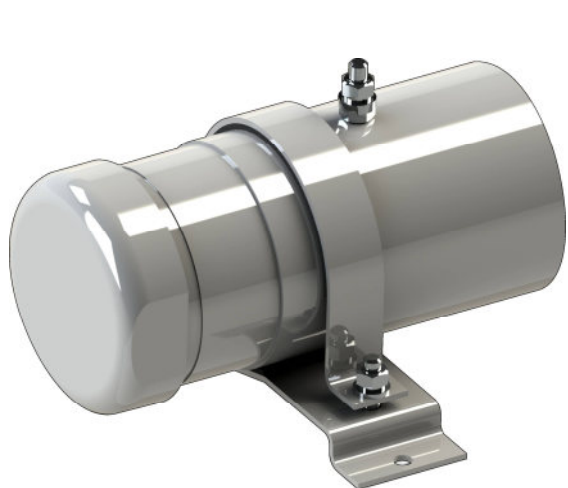


АО «Источник Плюс»
659322, Россия, г. Бийск Алтайского края,
ул. Социалистическая, 1
тел. (3854) 30-70-40, 30-58-59

www.antifire.org
antifire@inbox.ru



ГЕНЕРАТОР ГАЗОВОГО ПОЖАРОТУШЕНИЯ
ГГПТ-0,25; ГГПТ-0,5



Паспорт
и руководство по эксплуатации
ГГПТ-0,25; 0,5 ПС

1 НАЗНАЧЕНИЕ

1.1 Генераторы газового пожаротушения двух исполнений: ГГПТ-0,25; ГГПТ-0,5 (далее по тексту ГГПТ или генераторы), предназначены для тушения пожаров подкласса А2, класса В по ГОСТ 27331-87, а также Е по ФЗ № 123 «Технический регламент о требованиях пожарной безопасности». Тушение осуществляется объемным способом.

1.2 Исполнения ГГПТ отличаются массами газогенерирующего состава и охлаждающих таблеток, определяющих их огнетушащую способность.

1.3 ГГПТ предназначены для тушения пожаров в различных стационарных электротехнических изделиях шкафного исполнения и в помещениях при условии отсутствия людей в защищаемом объеме в момент запуска генераторов.

1.4 ГГПТ кроме эксплуатации на стационарных объектах имеют исполнения, позволяющие их применение для противопожарной защиты двигательных, гидравлических, насосных и багажных отсеков транспортных средств различного назначения (автомобильных, железнодорожных, водных и т.п.).

1.5 ГГПТ не предназначены для тушения пожаров:

- волокнистых, сыпучих, пористых и других горючих материалов, склонных к самовозгоранию и тлению внутри объема вещества (древесные опилки, хлопок, травяная мука и др.);

- веществ, горение которых может происходить без доступа воздуха.

1.6 Температурный диапазон эксплуатации ГГПТ от минус 30 до плюс 50°С при относительной влажности не более 95% при температуре 25°С.

1.7 ГГПТ не содержит озоноразрушающих веществ.

1.8 Примеры записи обозначения ГГПТ при заказе:

ГГПТ-0,25 ТУ 4854-026-54572789-16 – для противопожарной защиты объема 0,25 м³, предназначенный для стационарных объектов;

ГГПТ-0,25(тр) ТУ 4854-026-54572789-16 – для противопожарной защиты объема 0,25 м³, предназначенный для транспортных средств;

ГГПТ-0,5 ТУ 4854-026-54572789-16 – для противопожарной защиты объема 0,5 м³, предназначенный для стационарных объектов;

ГГПТ-0,5(тр) ТУ 4854-026-54572789-16 – для противопожарной защиты объема 0,5 м³, предназначенный для транспортных средств

2 ТЕХНИЧЕСКИЕ ХАРАКТЕРИСТИКИ

2.1 Основные технические характеристики ГГПТ приведены в таблице 1.

Таблица 1

Наименование показателя	Значение для ГГПТ:			
	-0,25	-0,25(тр)	-0,5	-0,5(тр)
1 Габаритные размеры ГГПТ, мм, не более:				
- высота		90		90
- длина		168		200
- ширина		156		156
2 Масса ГГПТ полная, кг, не более		2,0		2,8
3 Инерционность ГГПТ (время с момента подачи пускового импульса на элемент электропусковой генератора до момента начала выхода газового огнетушащего вещества), с, не более		1		

Продолжение таблицы 1

Наименование показателя	Значение для ГПТ:			
	-0,25	-0,25(гр)	-0,5	-0,5(гр)
4 Время выпуска газового огнетушащего вещества (ГОТВ), с	21...27		18...24	
5 Максимальная температура ГОТВ на выходе из ГПТ, °С, не более:	100		140	
6 Расстояние от выходного отверстия ГПТ, на котором температура ГОТВ не превышает 80°С, мм, не более	50		95	
7 Максимальная температура корпуса ГПТ в процессе и после его работы, °С, не более	145		145	
8 Масса газогенерирующего состава, кг	0,063		0,125	
9 Защищаемый объем для тушения пожара подкласса А2, класса В в помещении с параметром негерметичности 0,044 м ⁻¹ , м ³	0,25		0,5	
10 Характеристики цепи элемента электропускового:				
- безопасный ток проверки цепи, А	0,03	0,03	0,03	0,03
- ток срабатывания, А, не менее	0,15	0,2	0,15	0,2
- продолжительность импульса тока, с, не менее	0,1	0,1	0,1	0,1
- электрическое сопротивление, Ом	8...16	8...16	8...16	8...16

Состав газового огнетушащего вещества приведен в таблице 2.

Таблица 2

Компонент	Содержание, % (об.)
CO ₂	37,5
N ₂	22,5
CO	7,4
H ₂	3,0
H ₂ O	29,1
O ₂	0,2
CH ₄	0,3

Твердые частицы в газовом огнетушащем веществе не содержатся.

2.2 Остальные технические характеристики и требования к изделию соответствуют ТУ 4854-026-54572789-16.

3 КОМПЛЕКТНОСТЬ

3.1 В комплект поставки ГПТ входят:

- а) генератор ТУ 4854-026-54572789-16 – 1 шт.;
- б) паспорт и руководство по эксплуатации – 1 экз.;
- в) упаковка ГПТ – 1 шт.

4 УСТРОЙСТВО И ПРИНЦИП РАБОТЫ

4.1 Устройство ГППТ

4.1.1 ГППТ-0,25 (см. рисунок 1) и ГППТ-0,5 (см. рисунок 2) имеют одинаковую конструкцию и отличаются только массогабаритными характеристиками. ГППТ (см. рисунки 1, 2) состоит из корпуса 1, в котором размещен газогенерирующий элемент 2 с элементом электропусковым 3. Свободный объем корпуса ГППТ 1 заполнен таблетками охладителя 4. Для очистки ГОТВ от механических примесей в генераторе установлен фильтр-сепаратор 5. Выходное отверстие фильтра-сепаратора заглушено самоклеющейся пленкой ПВХ 6. ГППТ, предназначенный для стационарных объектов, имеет заземляющий зажим 7, а генератор, предназначенный для транспортных средств, снабжен соединительной коробкой (зажимом контактным винтовым) 8 для соединения пусковой линии с элементом электропусковым 4. ГППТ снабжен кронштейном 9, к которому при помощи одного хомута 10 (см. рисунок 1) или двух хомутов 10 (см. рисунок 2) поджат генератор. Для компенсации воздействия вибрации на корпус генератора контактные с ГППТ поверхности кронштейна 9 и хомута 10 оснащены резиновыми прокладками. Для исключения разрушения самоклеющейся пленки ПВХ 6 при транспортировании, хранении и монтаже отверстие гайки 11 заглушено самоклеющейся пленкой 12, которая снимается после монтажа изделия на объекте.

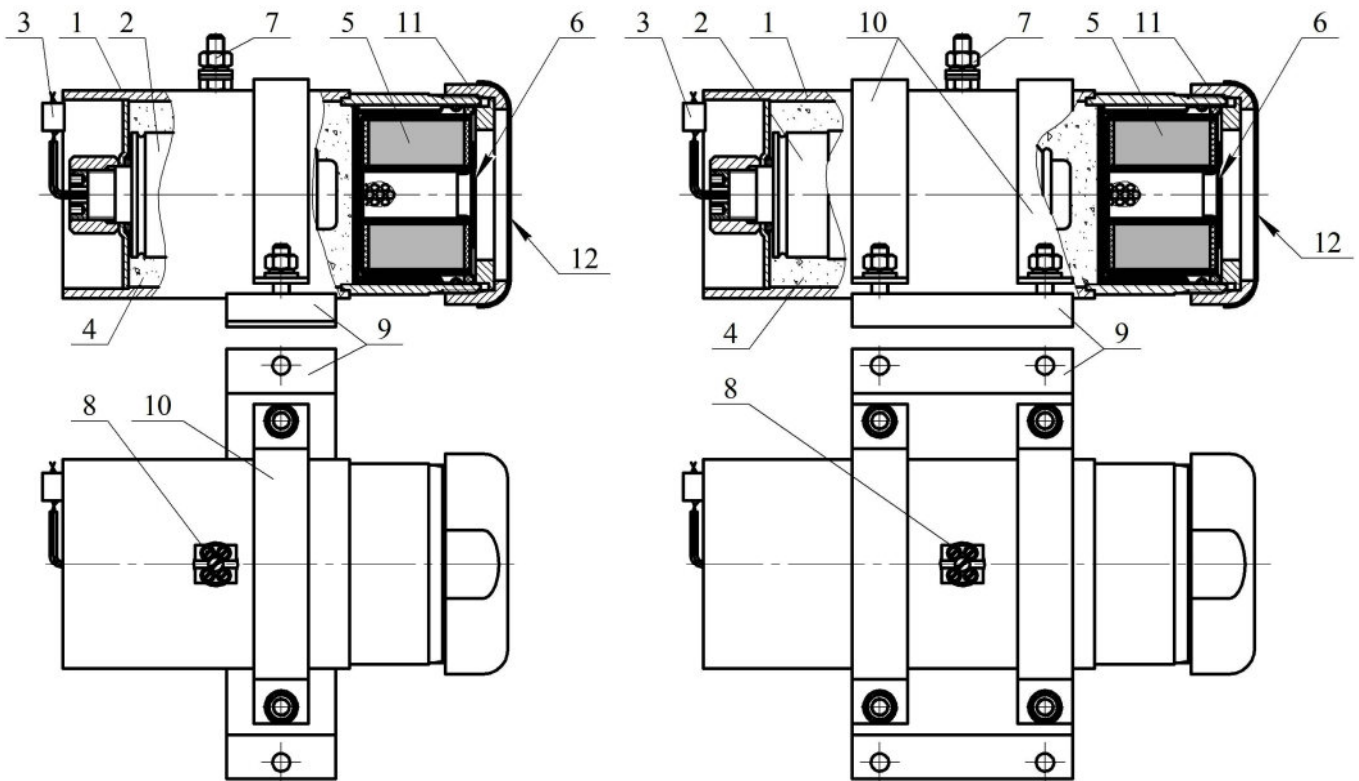


Рисунок 1

Рисунок 2

4.1.2 ГППТ приводится в действие от импульса тока, который может вырабатываться:

- приборами приемно-контрольными охранно-пожарными;
- кнопкой ручного пуска;

- автономными сигнально-пусковыми устройствами (например, устройство сигнально-пусковое автономное автоматическое для установок пожаротушения УСПАА-1 ТУ 4371-032-00226827-99, устройство сигнально-пусковое УСП-101 ТУ 4371-004-21326303-96).

4.2 Принцип работы

4.2.1 После подачи электрического импульса на выводы элемента электропускового **3** газогенерирующий элемент **2** генерирует газ, который через боковые отверстия его корпуса поступает в объем корпуса ГГПТ, заполненного таблетками охладителя **4**. Проходя через таблетки охладителя, газ подвергается предварительной очистке от механических примесей, охлаждается и термически разлагает таблетки с выделением дополнительной порции газового огнетушащего вещества. В зону горения газовое огнетушащее вещество поступает через фильтр-сепаратор **6**, где происходит полная его очистка от механических примесей.

5 МЕРЫ БЕЗОПАСНОСТИ

5.1 Лица, допущенные к эксплуатации ГГПТ, должны изучить содержание настоящего паспорта и соблюдать его требования.

5.2 До подключения генератора оголенные концы выводов элемента электропускового должны быть замкнуты путем скручивания не менее чем на два витка и опломбированы. Подключение ГГПТ производить только после его заземления. После снятия пломбы и разъединения концов выводов проверить целостность цепи безопасным постоянным током (0,03-0,005) А. Электробезопасность при монтаже ГГПТ должна обеспечиваться соблюдением требований ПУЭ, ПТЭ, ПТБ и ПЗСЭ.

5.3 ГГПТ после срабатывания не должны иметь нарушения целостности корпуса: прогары, повреждения и т.п.

5.4 При обнаружении дефектов генератора в процессе эксплуатации ГГПТ подлежит отправке на предприятие-изготовитель или утилизации по п. 9.

5.5 Не допускается:

- хранение ГГПТ вблизи нагревательных приборов;
- воздействие на ГГПТ атмосферных осадков, прямых солнечных лучей, воздействие агрессивных сред, влаги;
- нанесение ударов по корпусу ГГПТ;
- падение с высоты более 2 м;
- разборка ГГПТ, внесение изменений в его конструкцию и использование не по прямому назначению;
- эксплуатация ГГПТ при повреждении корпуса (вмятины, трещины, сквозные отверстия);
- при работе с ГГПТ направлять его выходное отверстие в сторону человека.

5.6 Входить в защищаемую зону или помещение после выпуска в него газового огнетушащего вещества и ликвидации пожара до момента окончания проветривания разрешается только в изолирующих средствах защиты органов дыхания и зрения.

5.7 Вход в защищаемую зону или помещение без изолирующих средств защиты органов дыхания и зрения разрешается только после удаления продуктов горения и газового огнетушащего вещества до безопасной величины (концентрации).

5.8 При признаках срабатывания ГГПТ необходимо покинуть помещение.

6 ПОДГОТОВКА ГПТ К РАБОТЕ, РАЗМЕЩЕНИЕ И МОНТАЖ НА ОБЪЕКТЕ

6.1 Извлечь ГПТ из упаковки, произвести визуальный осмотр целостности корпуса.

6.2 Закрепить кронштейн **9** (см. рисунки 1, 2) на потолке, стене или иной несущей плоскости, расположенной под любым углом относительно поверхности пола. Координаты отверстий в кронштейне, предназначенном для крепления ГПТ-0,25, приведены на рисунке 3, для ГПТ-0,5 – на рисунке 4.

6.3 Установить генератор в кронштейне **9** и закрепить ГПТ-0,25 одним хомутом **10** (см. рисунок 1) или ГПТ-0,5 двумя хомутами **10** (см. рисунок 2) при помощи соединений болт – гайка. ГПТ допускается устанавливать под любым углом. Снять самоклеющуюся пленку **12** (см. рисунки 1, 2) с гайки **11**.



Рисунок 3

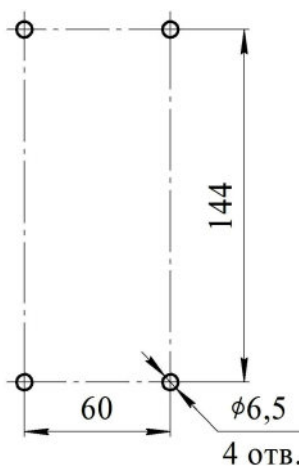


Рисунок 4

6.4 При монтаже не рекомендуется направлять сопловой насадок ГПТ в сторону мест разгерметизации ограждения защищаемого объема (фрамуги, жалюзи, щели и т.п.).

6.5 Генераторы следует устанавливать таким образом, чтобы обеспечить быстрое и равномерное заполнение защищаемого помещения газовым огнетушащим веществом.

6.6 ГПТ по возможности необходимо размещать равномерно по площади помещения. С целью быстрейшего создания огнетушащей концентрации во всем объеме в зависимости от высоты помещения и расположения оборудования при необходимости предусмотреть размещение генераторов в несколько ярусов.

6.7 Место установки генератора и направление отверстия фильтра - сепаратора **5** необходимо выбирать из условия обеспечения наиболее свободного распространения выходящего из соплового насадка потока ГОТВ.

6.8 Должна быть предусмотрена возможность доступа к смонтированным генераторам для проведения контрольно-профилактических работ.

6.9 При превышении объема защищаемого объекта величины огнетушащей способности ГПТ расчет количества генераторов, необходимого для пожаротушения, производится по следующим формулам:

- суммарная масса газогенерирующего состава группы ГПТ, необходимая для защиты объекта:

$$\sum M_{ГТС} = (V_P \cdot M_H);$$

- количество ГППТ одного обозначения:

$$N = (\sum M_{ГГТС} / M_{ГГТСн});$$

- количество групп ГППТ нескольких обозначений:

$$\sum M_{ГГТС} = \sum (M_{ГГТСнi} \cdot N_i),$$

здесь $\sum M_{ГГТС}$ – суммарная масса газогенерирующего состава, кг;

V_p – расчетный объем защищаемого объекта, м³;

$M_n = 0,25$ кг – масса газогенерирующего состава, необходимая для защиты объема 1 м³;

$M_{ГГТСн}$ – нормативная масса газогенерирующего состава ГППТ заданного обозначения, кг;

N – количество ГППТ одного обозначения, шт.;

$M_{ГГТСнi}$ – нормативная масса газогенерирующего состава ГППТ i-го обозначения, кг;

N_i – количество ГППТ i-го обозначения, шт.

В случае получения при расчете количества ГППТ дробных чисел за окончательное число принимается следующее по порядку большее целое число.

Должен быть обеспечен одновременный запуск всех генераторов. В случае невозможности одновременного запуска из-за превышения суммарного тока запуска выходных параметров пускового тока приборов управления пожарной автоматики рекомендуется использовать расширители направлений для последовательного запуска групп ГППТ.

Таблица 3 - Значения параметра негерметичности *) в зависимости от объема защищаемого помещения

Параметр негерметичности, м ⁻¹ , не более	Объем защищаемого помещения, м ³	Параметр негерметичности, м ⁻¹ , не более	Объем защищаемого помещения, м ³
0,044	до 10	0,008	св. 400 до 500
0,033	св. 10 до 20	0,007	св. 500 до 750
0,028	св. 20 до 30	0,006	св. 750 до 1000
0,022	св. 30 до 50	0,005	св. 1000 до 1500
0,018	св. 50 до 75	0,0045	св. 1500 до 2000
0,016	св. 75 до 100	0,0040	св. 2000 до 2500
0,014	св. 100 до 150	0,0037	св. 2500 до 3000
0,012	св. 150 до 200	0,0033	св. 3000 до 4000
0,011	св. 200 до 250	0,0030	св. 4000 до 5000
0,010	св. 250 до 300	0,0025	св. 5000 до 7500
0,009	св. 300 до 400	0,0022	св. 7500 до 10000

Примечание к таблице 3: *) – приведенные значения параметра негерметичности являются общими для всей номенклатуры ГППТ, выпускаемых под товарным знаком ТУНГУС®.

7 ТЕХНИЧЕСКОЕ ОБСЛУЖИВАНИЕ

7.1 Специального технического обслуживания в течение назначенного срока службы не требуется.

7.2 При эксплуатации ГППТ на стационарных объектах один раз в квартал внешним осмотром проверяется целостность корпуса, наличие заземления ГППТ, надежность крепления, перекрытие самоклеющейся пленкой ПВХ выходного отверстия ГППТ, отсутствие обрывов и внешних повреждений цепи элемента электропускового.

7.3 При эксплуатации ГППТ на транспортных средствах один раз в месяц внешним осмотром проверяется целостность корпуса ГППТ, перекрытие самоклеющейся пленкой ПВХ выходного отверстия ГППТ, надежность соединения проводов элемента электропускового **3** (см. рисунки 1, 2) с проводами цепи запуска ГППТ в соединительной коробке **8**, а также отсутствие обрывов проводов цепи запуска, внешних повреждений их изоляции и мест соединений. При ослабленной затяжке крепления ГППТ произвести подтяжку. Корпус ГППТ периодически очищать от пыли и грязи увлажненной ветошью.

8 ТРАНСПОРТИРОВАНИЕ И ХРАНЕНИЕ

8.1 ГППТ относятся к опасным грузам класса 9, подкласса 9.1, категории 913, классификационный номер 9133 по ГОСТ 19433-88, номер ООН 3363.

8.2 Условия транспортирования и хранения ГППТ должны соответствовать условиям ОЖ-4 ГОСТ 15150-69.

8.3 Транспортирование ГППТ в упаковке предприятия-изготовителя в интервале температур от минус 50 до плюс 50°С допускается всеми видами транспорта в соответствии с правилами перевозки грузов для этого вида транспорта и с учетом условий транспортирования - жёсткие (Ж) по ГОСТ 23170-78.

8.4 При хранении и транспортировании ГППТ должны быть обеспечены условия, предохраняющие их от механических повреждений, нагрева, попадания на них прямых солнечных лучей, атмосферных осадков, от воздействия влаги и агрессивных сред.

9 УТИЛИЗАЦИЯ ГППТ ПО ИСТЕЧЕНИЮ НАЗНАЧЕННОГО СРОКА СЛУЖБЫ

9.1 Работы по утилизации должны проводиться предприятием - изготовителем ГППТ или в организациях, имеющих лицензию на данный вид деятельности.

9.2 В помещении, оборудованном приточно-вытяжной вентиляцией, произвести срабатывание ГППТ. Для этого он устанавливается в зажим или крепится к несущей поверхности при помощи кронштейна, подсоединяется к источнику постоянного тока, соответствующему п. 10 таблицы 1. Запуск производится дистанционно при отсутствии людей в помещении.

9.3 После срабатывания убедиться, что помещение проветрено до безопасной концентрации или войти в помещение в изолирующих средствах защиты органов дыхания, извлечь ГППТ, используя теплозащитные рукавицы, и утилизировать путем сдачи деталей изделия в металлолом.

10 ГАРАНТИИ ИЗГОТОВИТЕЛЯ

10.1 Предприятие-изготовитель гарантирует соответствие ГППТ требованиям технических условий при соблюдении потребителем условий эксплуатации, транспортирования и хранения.

10.2 Назначенный срок службы устанавливается и исчисляется с момента принятия ГППТ отделом технического контроля (ОТК) предприятия - изготовителя:

- не более 10 лет для ГППТ, предназначенных для стационарных объектов;
- не более 5 лет для ГППТ, предназначенных для транспортных средств.

10.3 Предприятие-изготовитель не несёт ответственности в случаях:

- несоблюдения владельцем правил эксплуатации;
- небрежного хранения и транспортирования ГППТ;
- утери паспорта;
- превышения назначенного срока службы с момента принятия ГППТ ОТК предприятия-изготовителя.

11 СВИДЕТЕЛЬСТВО О ПРИЕМКЕ И ПРОДАЖЕ

Генератор газового пожаротушения

ГППТ-0,25

ГППТ-0,25(тр)

ГППТ-0,5

ГППТ-0,5(тр)

(нужное отметить)

соответствует требованиям ТУ 4854-026-54572789-16 и признан годным для эксплуатации.

Номер партии _____

Дата изготовления _____
(месяц, год)

Подпись и штамп контролёра _____

Продан _____
(наименование предприятия торговли)

Дата продажи _____

Штамп магазина